

CLASSIC
JUNIOR
LE CHEF
CLASSIC
JUNIOR
LE CHEF



DIE KOMPLETTE OUTDOOR- KÜCHE



♥ Alleskönner

Der MONOLITH vereint die Vorzüge eines klassischen Grills mit denen eines Steinofens. Grillen, Niedrigtemperaturgaren, Smoken, Backen, Räuchern – egal, ob du hohe Temperaturen zum perfekten Grillen deines Steaks benötigst, oder großes Grillgut über Stunden mit niedrigsten Temperaturen smoken willst – der MONOLITH liefert immer ein perfektes Ergebnis. Er eignet sich perfekt als Steinofen zum Backen von Pizza oder Brot. Der nutzbare Temperaturbereich liegt zwischen 70°C und 400°C.

🔋 Effizienz

Durch seine einzigartige Effizienz braucht der Grill sehr wenig Energie, um die gewünschten Temperaturen zu erzeugen und zu halten. Du kannst im Niedrigtemperaturbereich mit einer 2,5 – 3 kg-Ladung Holzkohle bis zu 24 Stunden arbeiten (MONOLITH CLASSIC). Durch den geringen Sauerstoffbedarf ist die Luftbewegung im Grill extrem gering, so trocknet das Fleisch nicht aus und bleibt schön saftig.

🔥 Effektiv

Schnell zwei Steaks grillen? Kein Problem. Dank des Kamineffekts glüht die Holzkohle sehr schnell durch. Nach dem Grillen wird die Zu- und Abluft geschlossen. Durch die extrem gute Abdichtung des Grills erlischt die Holzkohle zudem in kürzester Zeit und kann so beim nächsten Mal wiederverwendet werden.

🔑 Einzigartiges System für Holzchips

Das einzigartige System zur Zuführung von Smoke Pellets/Räucherholz ermöglicht es, dem Grillgut den typischen BBQ-Rauchgeschmack zu verleihen, ohne den Deckel anzuheben.

📦 Bestes Material

Der MONOLITH besteht aus extrem hitzebeständiger Keramik und Edelstahl. Das Gestell ist aus pulverbeschichtetem Stahl. Die praktischen Seitentische des MONOLITH Classic und MONOLITH Le Chef sind aus Bambus gefertigt.

🌸 Geringe Außentemperatur

Die Außentemperatur ist viel geringer, als bei einem Stahlgrill, so dass weniger Verletzungsgefahr durch Verbrennen besteht.

🔄 Dämmung vom Feinsten

Aufgrund der sehr guten Dämmung der schweren Keramik und der Möglichkeit zur Regulierung der Luftzufuhr lässt sich die Temperatur im MONOLITH kontrollieren, wie bei keinem anderen Grilltyp. Der Verbrauch von Holzkohle ist dabei 25 – 50% geringer, als bei einem herkömmlichen Grill.

🌟 Pflegeleicht

Durch die extrem temperaturbeständige Keramik und die Verwendung von hochwertigem Edelstahl ist der MONOLITH sehr pflegeleicht und ermöglicht die Benutzung auch im Winter. Durch Pyrolyse ist die Reinigung sehr einfach.

🛡️ 10-jährige Garantie

(siehe Garantiebedingungen auf www.monolith-grill.com)



GRILLEN RAEUCHERN BACKEN KOCHEN GAREN DOERREN

Der MONOLITH ist Freiheit. Ein Keramikgrill, der alles verspricht: Grillen, Räuchern, Backen, Kochen, Garen, Dörren. Genieße es, die Wahl zu haben. Genieße es, deine Gäste zu verblüffen. Genieße es, deinen Gaumen zu verwöhnen.

Der MONOLITH ist Design. Er verbindet Ästhetik und Funktionalität auf gekonnte Weise. Ein Gartenobjekt, das die Augen und den Gaumen gleichermaßen glücklich macht.

Der MONOLITH ist Tradition. Seit mehr als 3000 Jahren werden Keramiköfen dazu benutzt zu garen, zu grillen und zu räuchern. Aus dem in Japan seit Jahrhunderten bekannten Mushikamado entwickelte sich seit den 70er Jahren der Keramikgrill und startete seinen Siegeszug um die Welt.

 **Zahlreiche Rezeptideen**

findet ihr auf www.monolith-grill.com/service/rezpte

DIE DREI GRÖSSEN



Die Modelle. Die MONOLITH-Familie besteht aus den drei Modellen MONOLITH Classic, MONOLITH Junior und MONOLITH Le Chef – wähle deine Größe, optimal angepasst an deine Bedürfnisse. Alle drei Modelle bieten Grillgenuss auf höchstem Level! Alle Modelle sind lieferbar in den Farben schwarz und rot.

JUNIOR

Ideal für: 1–2 Personen
Rost: Ø 33 cm



CLASSIC

Ideal für: 3–8 Personen
Rost: Ø 46 cm



LE CHEF

Ideal für: 6+ Personen
Rost: Ø 55 cm





Unser MONOLITH-Markenbotschafter Giuseppe Messina verwendet den MONOLITH Junior in seiner Gastroküche.

MONOLITH JUNIOR



- **MONOLITH Junior, ohne Gestell**
Artikel-Nr. 201022-BLACK
- **MONOLITH Junior, ohne Gestell**
Artikel-Nr. 201022-RED

Der Kompakte. Der MONOLITH Junior ist mit einem Rostdurchmesser von 33 cm das kleinste Modell aus unserem Sortiment. Trotz seiner kompakten Abmessungen meistert der MONOLITH Junior alle Anwendungsbereiche wie Grillen, Backen, Smoken, Räuchern und Garen mit Bravour. Seine Größe eignet sich ideal für die Verwendung auf dem Balkon oder dem Campingplatz. Auch in der Profi-Gastronomie ist er aufgrund seiner Größe sehr beliebt. Mit einem Gewicht von 43 kg lässt er sich leicht transportieren. In Kombination mit dem Zusatz-Grillrost ist es möglich, diverse Speisen und Beilagen auch gleichzeitig zu Garen. Mit dem einzigartigen Chip-Feeder-System lassen sich über die Klappe im Korpus Räucherhölzer in die Glut geben, ohne den Deckel des Grills zu öffnen. Ergänzt durch Zubehör wie Gussrost oder Pizzastein lässt der MONOLITH Junior keine Wünsche offen.

Der Grill ist in den Farben schwarz und rot erhältlich. Lieferbar ist der MONOLITH Junior als Version mit Gestell, sowie ohne Gestell mit Keramikfüßchen für den Einsatz in der Gastro-Küche und zum Einbau in deine selbstgestaltete Außenküche.

Eine Übersicht unseres optionalen Zubehörs, sowie Grilltools und Accessoires findest du in unserem MONOLITH Zubehörkatalog.

MONOLITH JUNIOR

Reguläres Zubehör. Unser reguläres Zubehör ist bereits im Lieferumfang enthalten. Zusätzliches Zubehör für den MONOLITH Junior, sowie Grilltools und Accessoires findest du in unserem MONOLITH Zubehörcatalog.



Kappe zur Regulierung des Luftstroms
Art.-Nr. 201059-J



Feuer-Ring
Art.-Nr. 201052-J



Feuer-Box
Art.-Nr. 201053-J



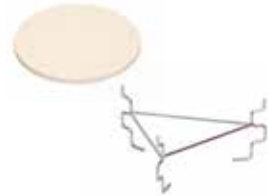
Protektorstein
Art.-Nr. 201054-J



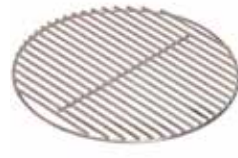
Gestell**
Art.-Nr. 201027



Kohlerost aus Gusseisen
Art.-Nr. 201066-J



Deflektorstein mit Distanzstück
Art.-Nr. 201024



Edelstahlgrillrost
Art.-Nr. 201060-J



Zusatz-Grillrost
Art.-Nr. 201023



Beschlagbeutel**
Art.-Nr. 201083-J



Thermometer
Art.-Nr. 201057-J



Bambus-Griff
Art.-Nr. 201064-J



Aschehaken
Art.-Nr. 201063



Keramikfüßchen*
Art.-Nr. 201056



Räucherschiene und Schieber für Holzchips
Art.-Nr. 201026



Benutzerhandbuch
Art.-Nr. 20000-HB

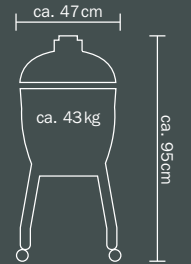
*bei Modellen ohne Gestell **bei Modellen mit Gestell

MONOLITH JUNIOR – Modellvarianten

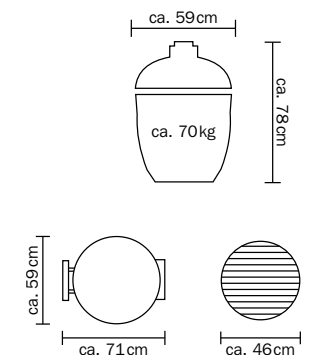
Der MONOLITH Junior ist in den Farben schwarz und rot erhältlich. Lieferbar als Version mit Gestell, sowie ohne Gestell mit Keramikfüßchen für den Einsatz in der Gastro-Küche und zum Einbau in deine selbstgestaltete Außenküche.

MONOLITH Junior, mit Gestell

● Artikel-Nr. 201021-BLACK ● Artikel-Nr. 201021-RED



MONOLITH CLASSIC



● **MONOLITH Classic, ohne Gestell**
Artikel-Nr. 201002-BLACK

● **MONOLITH Classic, ohne Gestell**
Artikel-Nr. 201002-RED

Der Klassiker. Der MONOLITH Classic ist das beliebteste Grill-Modell aus unserem Sortiment. Mit einem Rostdurchmesser von 46 cm ist der MONOLITH Classic die erste Wahl zum Grillen, Backen, Smoken, Räuchern und Garen für die ganze Familie und deine Freunde. Die Grillfläche, die durch den Zusatz-Grillrost und die optionale 2. Rostebene erweitert werden kann, ist groß genug, um mehrere Gerichte und Beilagen gleichzeitig zu garen. Mit dem einzigartigen Chip-Feeder-System lassen sich über die Klappe im Korpus Räucherhölzer in die Glut geben, ohne den Deckel des Grills zu öffnen. Ergänzt durch umfangreiches Zubehör, wie Rotisserie, Gussrost, Pizzastein, Wokhalter & Wok oder Plancha wird der MONOLITH CLASSIC zur vollwertigen Außenküche.

Der Grill ist in den Farben schwarz und rot erhältlich. Lieferbar als Version mit Gestell und Seitentischen aus Bambus, sowie ohne Gestell und Seitentischen mit Keramikfüßchen zum Einbau in unseren Buggy, unseren Teakholztisch oder deine selbstgestaltete Außenküche.

Eine Übersicht unseres optionalen Zubehörs, sowie Grilltools und Accessoires findest du in unserem MONOLITH Zubehörkatalog.

MONOLITH Classic –
Der ideale Grill für die ganze Familie!

MONOLITH CLASSIC

Reguläres Zubehör. Unser reguläres Zubehör ist bereits im Lieferumfang enthalten. Zusätzliches Zubehör für den MONOLITH Classic, sowie Grilltools und Accessoires findest du in unserem MONOLITH Zubehörkatalog.



Kappe zur Regulierung des Luftstroms
Art.-Nr. 201059-C



Feuer-Ring
Art.-Nr. 201052-C



Feuer-Box
Art.-Nr. 201053-C



Protectorstein
Art.-Nr. 201054-C



Gestell**
Art.-Nr. 201068



Kohlerost aus Gusseisen
Art.-Nr. 201066-C



Kohlekorb mit Trenner
Art.-Nr. 201046-C



Deflektorstein mit Distanzstück
Art.-Nr. 201006



Edelstahlgrillrost
Art.-Nr. 201060-C



Beschlagbeutel**
Art.-Nr. 201083-C



Zusatz-Grillrost
Art.-Nr. 201005



Thermometer
Art.-Nr. 201057-C



Bambus-Griff
Art.-Nr. 201064-C



Aschehaken
Art.-Nr. 201063



Zwei Bambus-Seitentische**
Art.-Nr. 201062-C



Räucherschiene und Schieber für Holzchips
Art.-Nr. 201009



Grillrostheber
Art.-Nr. 206000



Keramikfüßchen*
Art.-Nr. 201056



Benutzerhandbuch
Art.-Nr. 20000-HB

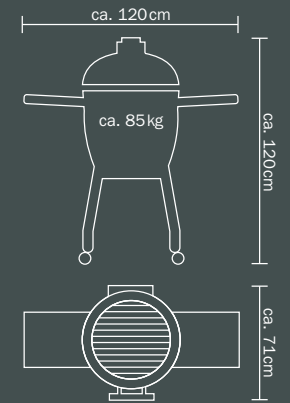
* bei Modellen ohne Gestell ** bei Modellen mit Gestell

MONOLITH CLASSIC – Modellvarianten

Der MONOLITH Classic ist in den Farben schwarz und rot erhältlich. Lieferbar als Version mit Gestell, sowie ohne Gestell und Seitentischen mit Keramikfüßchen für den Einbau in unseren Buggy, unseren Teakholztisch oder deine selbstgestaltete Außenküche.

MONOLITH Classic, mit Gestell

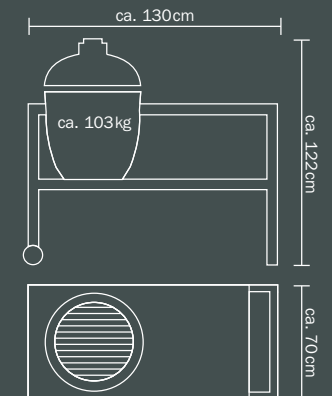
- Artikel-Nr. 201001-BLACK
- Artikel-Nr. 201001-RED



MONOLITH Classic, mit Teakholztisch

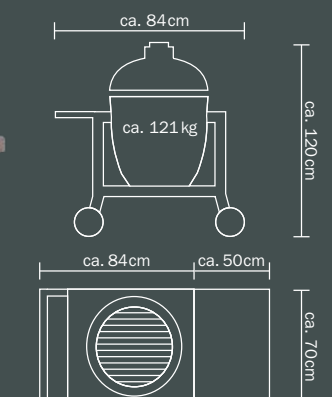
- Artikel-Nr. 201004-BLACK
- Artikel-Nr. 201004-RED

exclusive for
MONOLITH CLASSIC



MONOLITH Classic, mit Buggy und Seitentisch

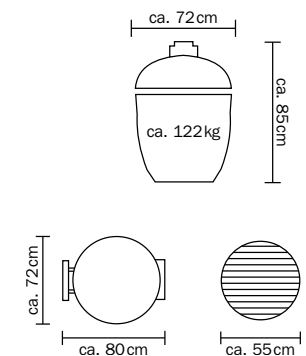
- Artikel-Nr. 201002-BLACK
- Artikel-Nr. 201002-RED
- + Artikel-Nr. 201017-C (Buggy)
- + Artikel-Nr. 201018-C (Seitentisch)





MONOLITH Le Chef –
das Schwergewicht aus unserem
Lieferprogramm!

MONOLITH LE CHEF



● **MONOLITH Le Chef, ohne Gestell**
Artikel-Nr. 201031-BLACK

● **MONOLITH Le Chef, ohne Gestell**
Artikel-Nr. 201031-RED

Der Große. Der MONOLITH Le Chef ist mit beeindruckenden 140 kg Gewicht das Schwergewicht aus unserem Lieferprogramm. Er eignet sich besonders zur Zubereitung von großen Fleischmengen, sowie zum gleichzeitigen Garen verschiedener Speisen und Gerichte. Grillen, Backen, Smoken, Räuchern und Garen – alles ist möglich – in ungeahnten Dimensionen. Der Rostdurchmesser von 55 cm und die Erweiterung durch einen Zusatz-Grillrost und einer 2. Rostebene ermöglichen den Einsatz bei Caterings, Street Food-Events, Gastronomie- und Grill-competitioneinsätzen, sowie größeren Feiern. Mit dem einzigartigen Chip-Feeder-System lassen sich über die Klappe im Korpus Räucherhölzer in die Glut geben, ohne den Deckel des Grills zu öffnen. Ergänzt durch umfangreiches Zubehör wie Gussrost, Pizzastein oder Plancha wird der MONOLITH Le Chef zur ultimativen Außenküche.

Der Grill ist in den Farben schwarz und rot erhältlich. Lieferbar als Version mit Gestell und Seitentischen aus Bambus, sowie ohne Gestell und Seitentischen mit Keramikfüßchen zum Einbau in unseren Buggy oder deine selbstgestaltete Außenküche.

Eine Übersicht unseres optionalen Zubehörs, sowie Grilltools und Accessoires findest du in unserem MONOLITH Zubehörkatalog.

MONOLITH LE CHEF

Reguläres Zubehör. Unser reguläres Zubehör ist bereits im Lieferumfang enthalten. Zusätzliches Zubehör für den MONOLITH Le Chef, sowie Grilltools und Accessoires findest du in unserem MONOLITH Zubehörcatalog.



Kappe zur Regulierung des Luftstroms
Art.-Nr. 201059-L



Feuer-Ring
Art.-Nr. 201052-L



Feuer-Box
Art.-Nr. 201053-L



Protectorstein
Art.-Nr. 201054-L



Gestell**
Art.-Nr. 201040



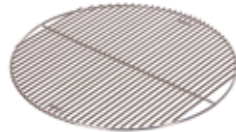
Kohlerost aus Gusseisen
Art.-Nr. 201066-L



Kohlekorb mit Trenner
Art.-Nr. 201046-L



Deflektorstein mit Distanzstück
Art.-Nr. 201033



Edelstahlgrillrost
Art.-Nr. 201060-L



Beschlagbeutel**
Art.-Nr. 201083-L



Edelstahlgrillrost-Set 2.Ebene
Art.-Nr. 201032



Zusatz-Grillrost
Art.-Nr. 201038



Thermometer
Art.-Nr. 201057-L



Bambus-Griff
Art.-Nr. 201064-L



Zwei Bambus-Seitentische**
Art.-Nr. 201062-L



Aschehaken
Art.-Nr. 201063



Räucherschiene und Schieber für Holzchips
Art.-Nr. 201035



Grillrostheber
Art.-Nr. 206000



Keramikfüßchen*
Art.-Nr. 201056



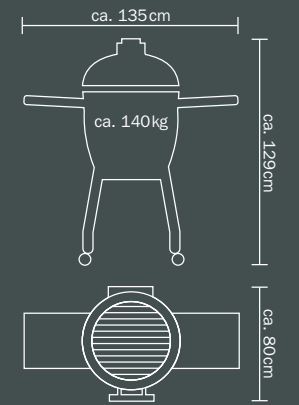
Benutzerhandbuch
Art.-Nr. 20000-HB

MONOLITH LE CHEF – Modellvarianten

Der MONOLITH Le Chef ist in den Farben schwarz und rot erhältlich. Lieferbar als Version mit Gestell, sowie ohne Gestell und Seitentischen mit Keramikfüßchen für den Einbau in unseren Buggy oder deine selbst-gestaltete Außenküche.

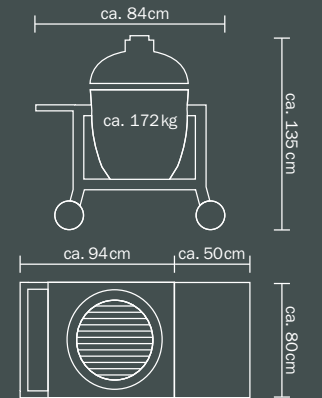
MONOLITH Le Chef, mit Gestell

● Artikel-Nr. 201030-BLACK ● Artikel-Nr. 201030-RED



MONOLITH Le Chef, mit Buggy und Seitentisch

● Artikel-Nr. 201031-BLACK ● Artikel-Nr. 201031-RED
+ Artikel-Nr. 201017-L (Buggy) + Artikel-Nr. 201018-L (Seitentisch)



* bei Modellen ohne Gestell ** bei Modellen mit Gestell

DIE BEFEUERUNG



Die MONOLITH Grillkohle ist im 3 kg- und 10 kg-Sack erhältlich. Weitere Informationen findest du in unserem MONOLITH Zubehörkatalog!

MONOLITH GRILLKOHLE

Die Wahl der richtigen Grillkohle entscheidet häufig über das perfekte Grillerlebnis: Für unsere MONOLITH Keramikgrills empfehlen wir daher unsere aus zertifizierter, europäischer Waldwirtschaft hergestellte MONOLITH Grillkohle. Sie ermöglicht ein unkompliziertes Anheizen fast ohne Rauchentwicklung. Bereits nach ca. 20 Minuten ist die nötige Hitze erreicht und der Grill vollständig einsatzbereit.



Den Kohlekorb, bzw. die Feuer-Box, mit hochwertiger, größerer Holzkohle befüllen. Für beste Grillergebnisse empfehlen wir unsere MONOLITH Grillkohle.



Die Kohle von oben entzünden, den Deckel schließen und die Zu- und Abluftöffnung komplett öffnen. Durch den Kamineffekt ist der Grill in kürzester Zeit aufgeheizt.

Hinweis: Bitte keine chemischen oder flüssigen Anzünder verwenden. Wir empfehlen den LOOFTLIGHTER. Diesen finden Sie in unserem Zubehörkatalog.



Anschließend lässt sich die Grilltemperatur über die Zu- und Abluft regeln. Je nach Grillmethode kann nun das entsprechende Zubehör eingesetzt werden.

DAS SMOKEN



Unsere MONOLITH Smoke Pellets sind in verschiedenen Sorten erhältlich. Weitere Informationen findest du in unserem MONOLITH Zubehörkatalog!



MONOLITH CHIP-FEEDER-SYSTEM

Verwandle deinen MONOLITH Keramikgrill in einen qualitativen Smoker. Mit dem einzigartigen Chip-Feeder-System lassen sich unsere Keramikgrills einfach und schnell mit Holzchips, Holzchunks und Holzpellets befüllen, ohne den Deckel zu öffnen. Unsere abgerundete Auswahl an MONOLITH Smoke Pellets entfalten, je nach verwendeter Holzart, ihr ganz bestimmtes Aroma und halten dabei für jeden Geschmack etwas bereit.



Die Klappe der Räuchereinheit öffnen und die Räucherschiene in den MONOLITH Keramikgrill einführen.



Die Smoke Pellets/das Räucherholz auf die Räucherschiene geben.



Mit dem Schieber die Smoke Pellets direkt in die Glut schieben, danach die Räucherschiene und den Schieber entnehmen und die Klappe schließen.

MONOLITH – AUF EINEN BLICK



Die drei Garmethoden

Drei Garmethoden ermöglichen es, je nach Aufbau des Grills, ein weites Spektrum unterschiedlicher Zubereitungen abzudecken.



1. Direktes Garen

Mache es wie die Profis und grill direkt über der glühenden Kohle – entweder auf dem dazugehörigen Edelstahlgrillrost oder dem Grillrost aus Gusseisen. Egal für welchen Aufbau Du dich entscheidest: die Hitze der Glut verleiht deinem Fleisch den optimalen Geschmack.

2. Indirektes Garen

Hier zeigt der MONOLITH seine wahre Größe. Sobald du den Deflektorstein in den Feuerring einhängst und direkt über den heißen Kohlen platziert hast, wandert die Wärme kontrolliert nach außen. Durch die indirekte Hitze wird das Grillgut besonders schonend gegart. Fleisch, Fisch oder Geflügel – alles exakt auf den Punkt zubereitet.

3. Backen

Auf dem optionalen Pizza-Stein backst du hauchdünne, knusprige Pizzen direkt über dem Feuer, wie in einem italienischen Pizzaofen. Dabei kannst du die gewünschte Temperatur ganz einfach auf bis zu 400°C anpassen. Auch Flammkuchen, Focaccia, Brote und sogar Kuchen gelingen perfekt.

