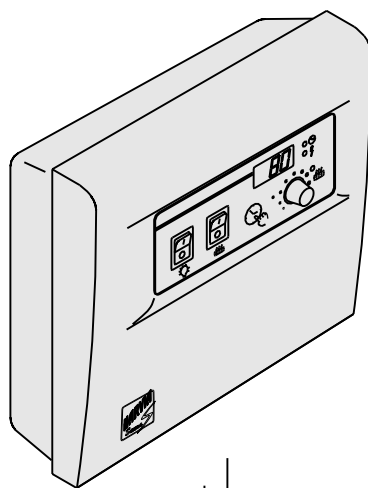


C80/1, C90, C150

RU Руководство пультов управления

ET Juhtimiskeskused



RU**ОГЛАВЛЕНИЕ**

1. РУКОВОДСТВО ПУЛЬТОВ УПРАВЛЕНИЯ C80/1, C90 И C150	3
1.1. Общее	3
1.2. Технические данные	3
2. РУКОВОДСТВО ДЛЯ ПОЛЬЗОВАТЕЛЯ ПУЛЬТОМ	4
3. РУКОВОДСТВО ДЛЯ МОНТАЖА ПУЛЬТА	5
3.1. Снятие крышки	5
3.2. Крепление к стене	5
3.3. Установка коробки датчика	6
3.4. Изменение времени включенного режима	6
3.5. Инструкции по техобслуживанию пульта управления	7

ET**SISUKORD**

1. JUHTIMISKESKUSED C80/1, C90 JA C150	3
1.1. Üldist	3
1.2. Tehnilised üksikasjad	3
2. JUHTIMISKESKUSE KASUTUSJUHEND	4
3. PAIGALDUSJUHIS	5
3.1. Kaane eemaldamine	5
3.2. Seinalekinnitamine	5
3.3. Andurikarbi paigaldamine	6
3.4. Kütmissaja muutmine	6
3.5. Juhtimiskeskuse hooldamine	7

1. РУКОВОДСТВО ПУЛЬТОВ УПРАВЛЕНИЯ С80/1, С90 И С150

1.1. Общее

Пульт управления С80/1 предназначен для управления электрическими каменками (2–8 кВт) домашних саун, не имеющих стационарных управляющих устройств, в 1-фазной сети переменного тока напряжением 230V.

Перед включением каменки следует всегда проверять, что над каменкой или в ближней дистанции нет никаких товаров.

Пульт управления С90 предназначен для управления электрическими каменками (2,3–9 кВт) домашних саун, не имеющих стационарных управляющих устройств.

С помощью пульта С150 можно управлять электрическими каменками как домашних, так и общественных саун, имеющими мощность до 15 кВт.

Пульты управления С80, С90 и С150 имеют возможность выбора максимальной длительности (4, 6 или 12 ч.) для включенного режима каменки с помощью расположенных внутри пульта управления переключателей DIP (выполняется электромикром). Заводская установочная величина – 4 часа. См. позицию 3.4.

Внимание! В домашних саунах можно использовать длительность включенного режима каменки 4 или 6 часов, а в общественных саунах максимальная длительность 12 часов.

Компоненты блока датчиков отслеживают функционирование блока управления. В блоке датчиков находятся датчик температуры и устройство защиты от перегрева. Температура отслеживается термистором с отрицательным температурным коэффициентом (NTC), кроме того, имеется устройство защиты от перегрева, которое можно сбросить после срабатывания. В случае неисправности, это устройство защиты от перегрева полностью отключит питание каменки (устройство защиты от перегрева можно сбросить, нажав кнопку сброса, см. рис. 16). Если в цепи тока появляются механические дефекты датчиков температуры и предохранителя от перегрева (разрыв/замыкание) на табло появляется код ошибки (Er1, Er2, Er3) и каменка выключается автоматически.

- Er1 = разрыв в цепи датчика (Lo)
- Er2 = замыкание цепи датчика
- Er3 = разрыв в цепи тока предохранителя

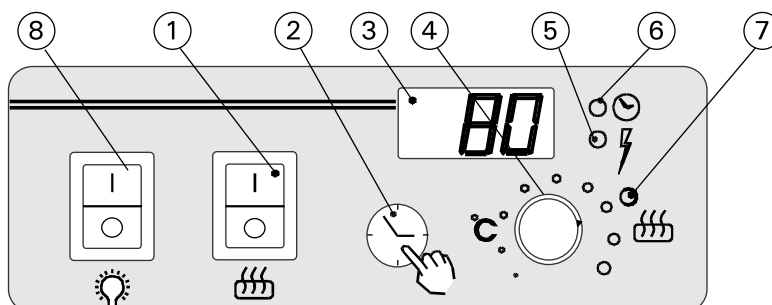
Код ошибки исчезнет после исправления дефекта

1.2. Технические данные

- максимальная установочная температура на табло пульта управления +110 градусов, точность +/- 1 градус
- максимальный отсчет на табло +125 градусов
- размер пульта управления: ширина 250 мм, высота 223 мм, глубина приблизительно 70 мм
- вес приблизительно 0,9 кг (С80/1) приблизительно 1,2 кг (С90), приблизительно 1,4 кг (С150)

Рисунок 1.
Выключатели и сигнальные лампы пульта управления

Жoonis 1.
Juhtimiskeskuse lülitid ja indikaatorituled



1. JUHTIMISKESKUSED C80/1, C90 JA C150

1.1. Üldist

Juhtimiskeskus C80/1 on mõeldud peresaunade 1-faasiliste elektrikeriste (2 – 8 kW) juhtimiseks, millel puudub sisseehitatud juhtimissüsteem (1-faasiline elektrisüsteem).

Enne, kui Te lülitate sisse kerise, kontrollige alati, et selle kohal või läheduses ei oleks midagi.

Juhtimiskeskus C90 on mõeldud peresaunade elektrikeriste (2,3 – 9 kW) juhtimiseks, millel puudub sisseehitatud juhtimissüsteem.

Juhtimiskeskusega C150 võib juhtida 3-faasilisi pere- ja ühissaunade elektrikeriseid (2,3 – 15 kW).

Juhtimiskeskuse sees olevate kiipülitite abil saab valida kerise maksimaalse kütmisaja 4h, 6h või 12h (seda teeb elektrik). Vaikimisi tehase seade on 4h. Vaadake peatükki 3.4. **Tähelepanu! Peresaunade maksimaalne kütmisaeag võib olla 4 või 6 tundi. Ühissaunade kütmisaeag võib olla maksimaalselt 12 tundi.**

Andurikarbi komponendid jälgivad juhtseadise tööd. Temperatuuriandur ja ülekuumenemiskiir asuvad andurikarbis. Temperatuuri jälgib NTC-termistor. Ülekuumenemiskiiriku saab lähtestada. Rikke korral katkestab ülekuumenemiskiiriku kerise toite püsivalt (ülekuumenemiskiiriku lähtestamiseks vajutage lähtestusnuppu, vt joonis 16). Temperatuurianduri ja ülekuumenemiskaitse vooluringi mehaaniline vigastus (katkestus/lühis) põhjustab veateate juhtimiskeskuse näidikul (Er1, Er2 või Er3) ning kerise väljalülitamise.

- Er1 = katkestus anduri vooluringis (Lo)
 - Er2 = lühis anduri vooluringis
 - Er3 = katkestus ülekuumenemiskaitse vooluringis
- Veateade kaob, kui viga on kõrvaldatud.

1.2. Tehnilised üksikasjad

- Maksimaalne seadistatav temperatuur juhtimiskeskuse näidikule on 110°C, seadistustäpsus ± 1°C
- Maksimaalne temperatuurinäit on 125°C
- Juhtimiskeskuse mõõtmed: laius 250 mm, kõrgus 223 mm, sügavus umbes 70 mm
- Mass umbes 0,9 kg (C80/1), 1,2 kg (C90), 1,4 kg (C150)

2. РУКОВОДСТВО ДЛЯ ПОЛЬЗОВАТЕЛЯ ПУЛЬТОМ

1. Главный выключатель

Нагрев каменки начинают переключением главного выключателя в положение 1. Тогда каменка начинает немедленно нагреваться. Каменка находится во включенном режиме в течение времени, выбранного с помощью выключателя DIP, если нагрев не будет прекращен ранее через главный выключатель (в положение 0).2.

2. Клавиша предварительного выбора

Если вы хотите использовать режим предварительного выбора времени, с помощью которого каменка включается через желаемое время, то на клавишу установки времени необходимо нажимать до тех пор, пока желаемое количество часов в цифрах не появится на дисплее. (Например: Если время равно 10.00, и вы хотите, чтобы каменка начала нагреваться в 12.00, то на клавишу нажимают до тех пор, пока на дисплее не появится цифра 2). Предварительный выбор времени можно запрограммировать в пределах 0,5-12 часов с точностью до получаса. Предварительно выбранное время может быть прервано путем ввода на дисплей величины «0» (часов), что вызывает непосредственное начало нагрева сауны.

В случае программирования предварительного времени каменка отключается на предварительно выбранное время.

Время предварительного выбора уменьшается через каждые 6 минут.

3. Дисплей

В нормальном режиме показывает цифровое значение температуры сауны с точностью до одного градуса.

4. Регулятор температуры

Желаемая температура парилки устанавливается регулятором температуры. Поворотом регулятора по часовой стрелке температура поднимается; поворотом против часовой стрелки - снижается. При повороте регулятора в ту или другую сторону на дисплее автоматически появляется цифровое значение выбранной температуры и сигнальная лампочка 5 мигает.

Максимальная устанавливаемая температура до +110 градусов.

5. Сигнальная лампочка, красная

Сигнальная лампочка горит постоянно: на табло показывается температура сауны.

Сигнальная лампочка мигает: на табло показывается выбранная температура.

6. Сигнальная лампочка, зеленая

Сигнальная лампочка горит: на табло показывается установленное предварительное время.

7. Сигнальная лампочка, красная

Сигнальная лампочка горит: каменка включена.

8. Выключатель для освещения сауны (макс 100 Вт)

ВНИМАНИЕ! Необходимо обязательно проверить, что пульт управления отключает ток нагревательных элементов каменки по окончании режима включения.

2. JUHTIMISKESKUSE KASUTUSJUHEND

1. Pealüiti

Kerise kütmise alustamiseks vajutatakse pealüiti asendis 1. Selle järel hakkab keris kohe soojenema. Kui kütmist ei katkestata pealülitilt varem, jääb keris sisselülitatuks kiipülititega määratud ajaks.

2. Sisselülitustaimer nupp

Kui soovite kasutada sisselülitustaimerit, mis lülitab kerise sisse soovitud aja pärast, vajutage nuppu niikaua, kuni näidikul kuvatakse soovitud aeg tundides. (Näiteks kui praegu on kell 10, ja Te soovite, et keris hakkaks kuumenema kell 12, vajutage nuppu niikaua, kuni näidik kuvab "2".) Sisselülitustaimerit saab reguleerida vahemikus 0,5 – 12 tundi poole tunni täpsusega. Sisselülitustaimerit saab katkestada, valides näidikule näidu 0 (tundi), misjärel hakkab keris kuumenema kohe.

Sisselülitustaimerit programmeerimisel lülitub keris viivitusaegaks välja.

Viivitusaeg väheneb iga 6 minuti järel.

3. Näidik

Kuvab tavalises režiimis sauna temperatuuri kraadi täpsusega.

4. Temperatuuri regulaator

Soovitud saunatemperatuur valitakse temperatuuri regulaatoriga. Päripäeva keeramisel temperatuur tõuseb, vastupäeva langeb. Regulaatori pööramisel ilmub näidikule automaatselt määrtemperatuur ning indikaatortuli 5 hakkab vilkuma.

Maksimaalne määrtemperatuur on 110°C.

5. Punane indikaatortuli

Kui indikaatortuli põleb pidevalt: näidik kuvab temperatuuri saunas.

Kui indikaatortuli vilgub: näidik kuvab määrtemperatuuri.

6. Roheline indikaatortuli

Kui indikaatortuli põleb: näidik kuvab määratud viivitusaega.

7. Punane indikaatortuli

Kui indikaatortuli põleb: keris on sisse lülitatud.

8. Sauna valgustuse lülit, maksimaalselt 100 W

TÄHELEPANU! Tingimata tuleb kontrollida, et juhtimiskeskus lülitaks kütmisaja lõppedes välja voolu kerise kütteelementidest.

Специалист, ответственный за установку каменки, должен передать поставляемые вместе с каменкой инструкции по монтажу и эксплуатации лицу, обслуживающему каменку и пульт управления, а также при необходимости дать инструктаж по эксплуатации до сдачи монтажных работ!

3. РУКОВОДСТВО ДЛЯ МОНТАЖА ПУЛЬТА

Пульт устанавливается в сухом помещении, за пределами парильни (окружающая температура $> +0^{\circ}\text{C}$).

Внимание! Блок управления нельзя утоплять в стенные конструкции. (Рис. 2)

3.1. Снятие крышки

Перед креплением пульта управления к стене необходимо снять крышку. Крышка снимается сверху путем нажатия язычка, например, отверткой. Отведенные для проводов отверстия в дне или нижней части протыкают для подключения кабеля. (Рис. 3)

3.2. Крепление к стене

В дне пульта управления находятся отверстия для трех винтов, с помощью которых пульт крепится к стене. При необходимости в деревянной стене проделывают отверстия сверлом 2,5 мм. Если пульт крепится к каменной стене, на глубину втулки необходимо просверлить отверстие 6 мм. Втулка вбивается в стену, после чего крепежный винт (1) ввинчивается отверткой. На поверхности необходимо оставить ок. 7 мм от всей длины винта. Сквозь отверстия протаскивают подводящие кабели. Пульт можно оставить подвешенным за верхний винт, проверив, что шляпка винта зафиксирована в узком пазе отверстия дна. Для двух нижних крепежных винтов (2 и 3) места отмечаются при нахождении пульта в вертикальном положении. Крепление производится как указано выше с той разницей, что винты плотно привинчиваются к дну. (Рис. 4)

Рисунок 2.
Установка блока управления на стену

Жoonis 2.
Juhtimiskeskuse paigaldamine seinale

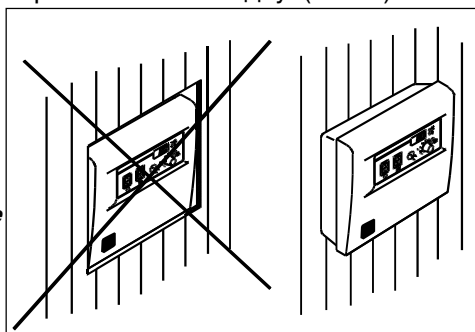
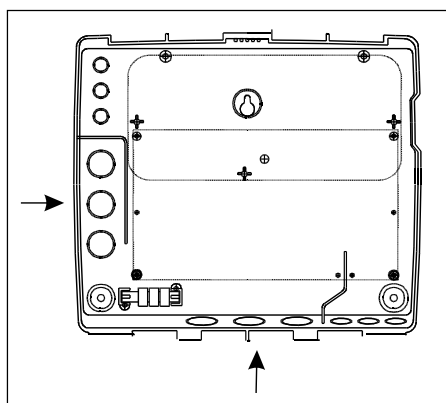


Рисунок 3.
Отверстия для проводов в дне пульта управления

Жoonis 3.
Kaabliaukude kohad korpuse põhjas



Paigalduse eest vastutaja peab enne paigalduse üleandmist andma kasutajale üle paigalduse- ja kasutamise juhendi ning korraldama vajaliku väljaõppe kerise ja juhtimiskeskusega töötamiseks.

3. PAIGALDUSJUHIS

Juhtimiskeskus paigaldatakse väljapoole leiliruumi (ümbritseva keskkonna temperatuur $> 0^{\circ}\text{C}$).

Tähelepanu! Juhtimiskeskust ei tohi paigaldada seinakonstruktsioonide sisse. (Vt. Joonist 2)

3.1. Kaane eemaldamine

Enne juhtimiskeskuse seinale paigaldamist tuleb eemaldada selle kaas. Kaas eraldub, kui vajutada selle lukustuskeelekest ülaservas näiteks kruvikeerajaga. Põhjaosa või alaserva liideste augukohad avatakse kohtades, kuhu paigaldatakse kaablid. Vt. Joonist 3.

3.2. Seinalekinnitamine

Juhtimiskeskuse põhjaosas on avad kolmele (3) kruvile, millega juhtimiskeskus kinnitatakse seinale. Vajadusel puurige 2,5 mm puuriga kruvidele puuseina augud ette. Kui paigaldate kiviseinale, tuleb puurida plastmasstüüblitele 6 mm tüübli sügavused augud. Tüübel lüüakse seinale ning kinnituskruvi keeratakse kruvikeerajaga selle sisse. Kruvi pea jäetakse umbes 7 mm seinast välja. Juhtimiskeskusesse sisenevad ja sealt väljuvad kaablid pistetakse läbi avatud aukude. Keskuse võib jätta ülemise kruvi otsa rippuma, olles veendunud, et kruvi pea on lukustunud põhjas olevasse bajonettavasse. Kahe alumise kinnituskruvi (2 ja 3) augud märgitakse läbi juhtimiskeskuse põhja ning toimitakse ülalkirjeldatud viisil, ainult need keeratakse lõpuni kinni. Vt. Joonist 4.

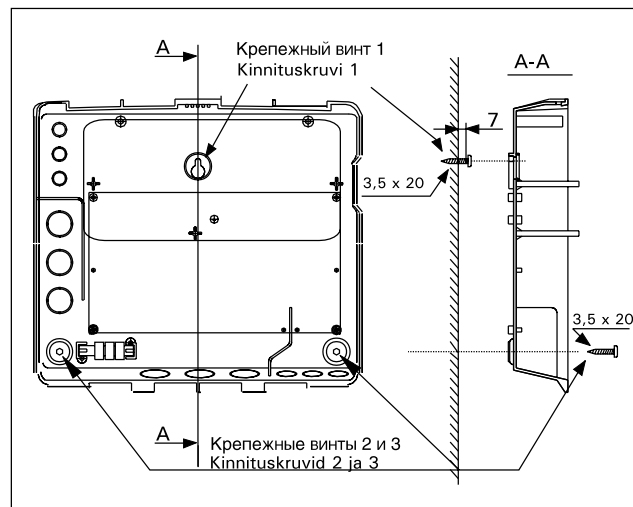


Рисунок 4. Крепление блока управления к стене

Жoonis 4. Korpuse kinnitamine seinale

Рисунок 5. Месторасположение коробки датчика пультов, устанавливаемых с настенными моделями каменок
Joonis 5. Juhtimiskeskuse andurikarbi paigutus seinale kinnitatavate keriste suhtes

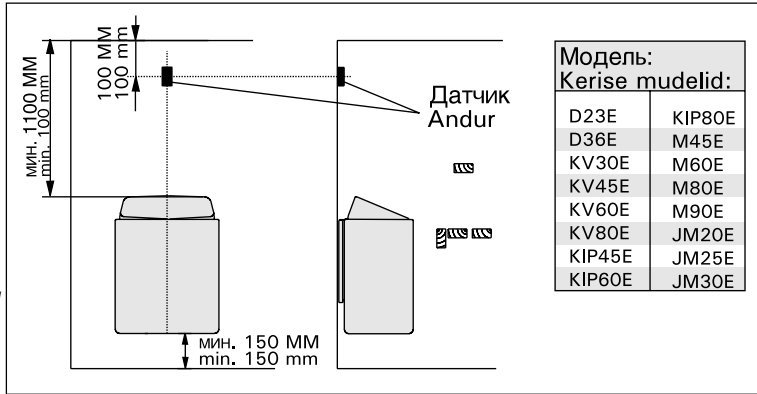
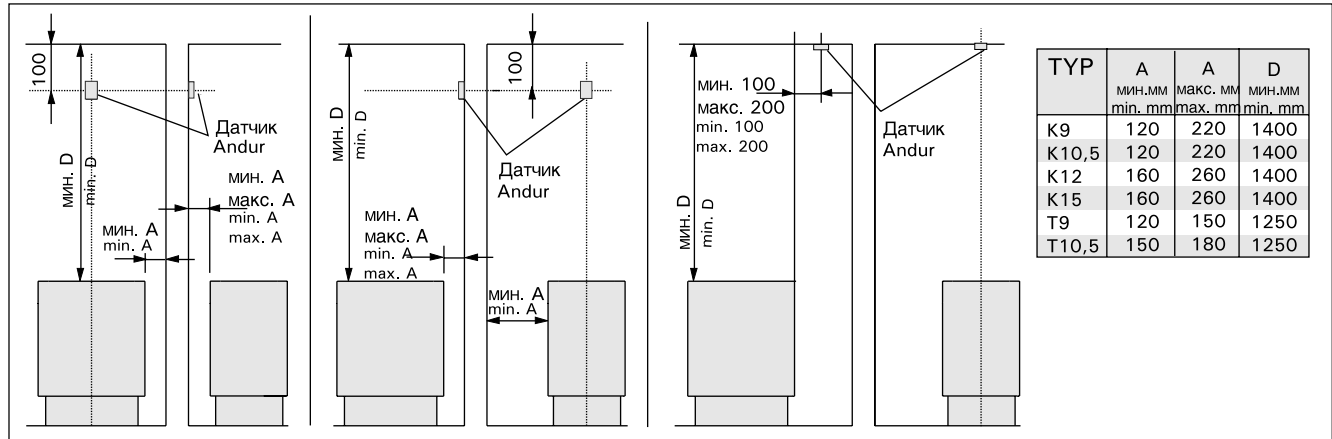


Рисунок 6. Месторасположение коробки датчика пульта, устанавливаемого с апольными моделями каменок

Joonis 6. Juhtimiskeskuse C150 andurikarbi paigutus põrandale kinnitatavate keriste suhtes



3.3. Установка коробки датчика

Для управления с помощью пультов каменок, крепящихся к стене сауны, необходимо установить подключаемую к пульту коробку датчика на стене сауны над каменкой, в середине поперечной линии каменки, на расстоянии 100 мм от потолка. См. рис. 5.

Для управления с помощью пульта C150 каменок, крепящихся к полу сауны, необходимо установить подключаемую к пульту коробку датчика на стене сауны над каменкой на средней линии каменки на расстоянии 100 мм от потолка. **Вним.!** В таблице указаны максимальные расстояния от стены, на которой установлена коробка датчика термостата.

Коробку датчика можно также крепить к потолку над каменкой на расстоянии 200 мм от вертикальной линии центральной точки поверхности каменки. См. рис. 6.

Поставляемый с термостатом кабель изготовлен из силикона и выдерживает температуру до +170°C. Силиконовый кабель может быть продолжен кабелем того же сечения, но меньшего теплового значения. При этом необходимо убедиться в том, что после места соединения температура в кабеле не поднимется выше +80°C.

3.4. Изменение времени включенного режима

Изменение времени включенного режима осуществляется с помощью переключателей DIP, которые расположены следующим образом в правом краю верхней печатной платы пульта управления:

3.3. Andurikarbi paigaldamine

Sauna seinale kinnitatavate keriste juhtimiseks juhtimiskeskusest tuleb keskusega ühendatav andurikarp kinnitada leiliruumi seinale kerise kohale viimase keskmisele telgjoonele vähemalt 100 mm laest allapoole. Vt. Joonist 5.

Sauna põrandale kinnitatavate keriste juhtimiseks juhtimiskeskusega C150 tuleb keskusega ühendatav andurikarp kinnitada leiliruumi seinale kerise kohale vähemalt 100 mm laest allapoole. **Tähelepanu!** Tabelis on toodud kerisele ka maksimaalne kaugus seinast, millele on termostaadi andurikarp kinnitatud.

Andurikarbi võib paigaldada ka kerise kohale lakke 200 mm kaugusele kerise serva mõttelisest pikendusest. Vt. Joonist 6.

Termostaadiga kaasas olev kaabel on silikoonist ning kannatab temperatuuri kuni + 170°C. kaablit võib pikendada vastava läbilõike pindalaga madalama temperatuuritaluvusega kaabliga, kui on tagatud, et pikendavale kaablile ei mõju kõrgem temperatuur kui + 80°C.

3.4. Kütisaja muutmine

Kütisaja muutmine toimub kiipülite abil, mis paiknevad juhtimiskeskuse ülemise trükkplaadi paremas servas järgmiselt:

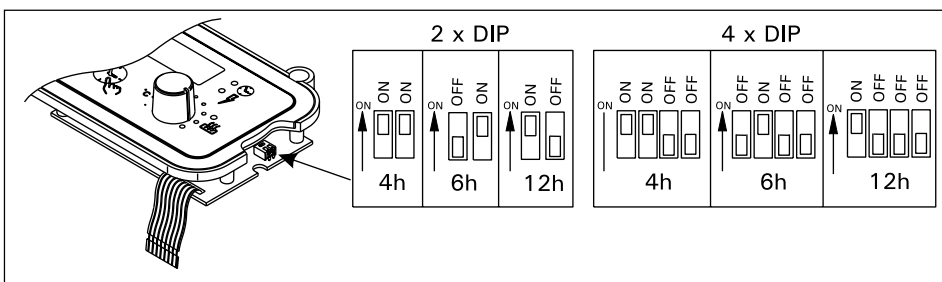


Рисунок 7. Переключатели DIP (Внимание! 12 час. только для общественного пользования. 4 и 6 час. для семейного и общественного пользования)
Joonis 7. Kiipülitid (NB! 12h ainult ühissaunale / 4h ja 6h ühis- ja peresaunale)

3.5. Инструкции по техобслуживанию пульта управления

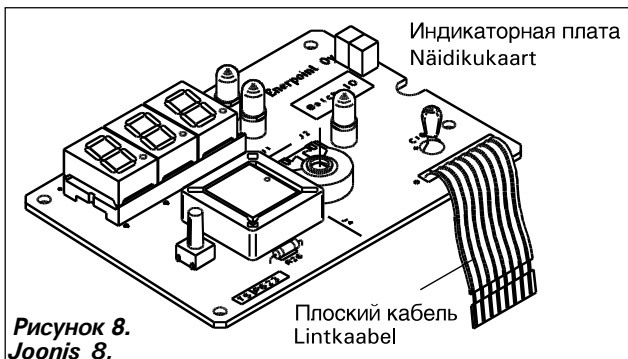
Работа пультов управления подразделена, и она осуществляется с помощью двух электронных плат, расположенных внутри пульта, которые соединены между собой съемным соединением с плоским кабелем.

Верхняя электронная плата является индикаторной, и она выполняет роль регулировочно-информационного устройства для пользователя.

Нижняя плата служит платой электропитания, которая через 3-фазные контакторы (C150, 2 шт.) обеспечивает подачу питания каменке (пульт управления C90 имеет защитный контактор и 3 силовых реле, пульт управления C80/1 имеет 2 шт. 2-фазных контактора).

Обе платы прикреплены винтами к частям корпуса, поэтому они могут быть легко заменены в случае какой-либо неполадки в работе устройства. Операция по замене электронной платы является быстрым и всегда более дешевым вариантом, чем отключение всей установки от проводки и замена.

ВНИМАНИЕ! Замена плат должна выполняться силами профессионала с соблюдением необходимой осторожности!



Индикаторную плату необходимо заменить, если:

- индикация температуры неверна, т.е. она показывает например нереальную температуру;
- сигнальные лампы 6, 7 и 8 не работают в соответствии с инструкциями по эксплуатации;
- установка предварительно выбираемого времени не удается согласно инструкциям по эксплуатации;
- запрограммированное время не соблюдается.

Плату электрического питания необходимо заменить, если :

- сигнальная лампа (8) показывает, что каменка включена, но она не начинает нагреваться (контакторы/реле не замыкаются);
- контакторы/реле втянуты, но каменка не включается

Неполадка предохранителей:

- если сигнальные лампы индикаторной платы и номера не светятся, то может быть, что главный предохранитель (32 мА) платы электропитания вышел из строя;
- если же, в свою очередь, подключенный через пульт управления светильник сауны не загорается, то предохранитель освещения может быть поврежденным.

Неполадки в цепи датчика термостата:

Цифровой индикатор показывает Er1, Er2 или Er3, если в цепи датчика термостата имеется обрыв или неполадка подключения (см. инструкции по монтажу и эксплуатации). Сопротивление термистора NTC составляет 22 ком при температуре +25°C.

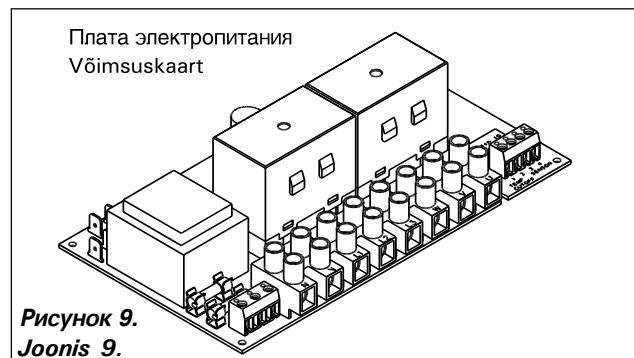
3.5. Juhtimiskeskuse hooldamine

Juhtimiskeskuse funktsioonid on jaotatud kahele keskuse sees olevale trükkplaadile, mis on teineteisega ühendatud eemaldatava lintkaabliga.

Ülemine trükkplaat on näidikukaart (Joonis 8), mis toimib kasutajale seadistus- ja informatsiooniseadmena.

Alumine kaart toimib võimsuskaardina (Joonis 9), mille 3-faasiliste kontaktorite (C150; 2 tk.) kaudu juhitakse vool kerisele (juhtimiskeskuses C90 on turvakontaktor ja 3 võimsusreleed, juhtimiskeskuses C80/1 on 2 1-faasilist kontaktorit).

Kumbki kaart on kinnitatud kruvidega korpuse külge, mistõttu on neid kerge rikke korral välja vahetada. Trükkplaadi väljavahetamine on kiirem ja alati odavam võimalus, kui kogu seadme mahavõtmine ja väljavahetamine. **TÄHELEPANU! Kaarte võib vahetada ainult spetsialist, rakendades vajalikke ettevaatusmeetmeid.**



Näidikukaart tuleb välja vahetada, kui:

- temperatuuri näit "läheb segi", s.o. näidik kuvab või jääb kuvama ebareaalset temperatuuri
- indikaatorituled 6, 7 ja 8 ei tööta vastavalt kasutusjuhendile
- sisselülitustaimer seadistamine ei õnnestu kasutusjuhendi kohaselt
- programmeeritud ajad ei kehti

Võimsuskaart tuleb välja vahetada, kui:

- indikaatorituli (8) näitab, et keris on sisse lülitatud, kuid keris ei hakka kuumenema (kontaktori/ releed ei lülitu sisse)
- kontaktori/releed on ühendatud, kuid keris ei lülitu sisse

Kaitsmevead (Joonis 10)

- kui näidikukaardi indikaatorituled ja numbrid ei põle, võib võimsuskaardi peakaitse (32 mA) olla läbi põlenud.
- kui ei sütti juhtimiskeskuse kaudu ühendatud sauna valgustus, võib olla läbi põlenud valgustuse kaitse.

Termostaadi anduri vead

Numbrinäit kuvab Er1, Er2 või Er3, kui termostaadi anduri vooluringis on katkestus või ühendusviga (vt. paigaldus- ja kasutusjuhend). NTC-termistori takistus on 22 kS temperatuuril +25°C.

Если сработало устройство защиты от перегрева в термостате, его можно без затруднений сбросить, как только причина срабатывания будет обнаружена и устранена. Рисунок 16.

Kui termostaadi ülekuumenemispiirik läheb paigast, saab selle pärast rikke leidmist ja kõrvaldamist hõlpsasti lähtestada. Joonis 16.

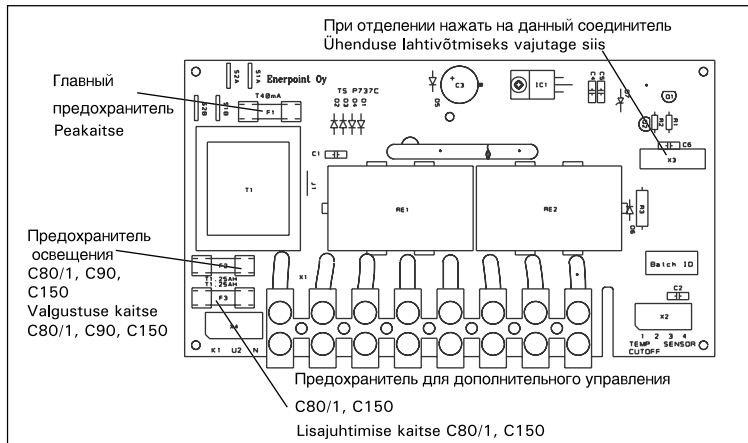


Рисунок 10. Плата электрического питания
Joonis 10. Võimsuskaart

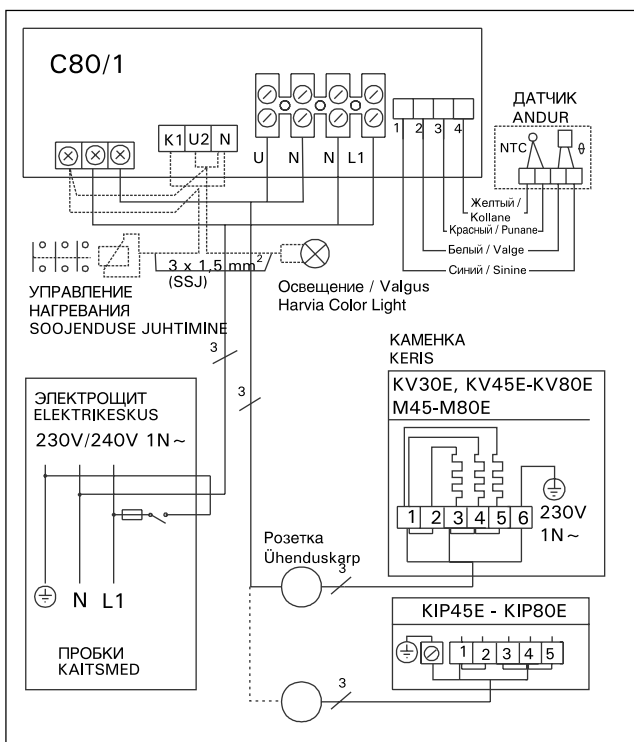


Рисунок 11. Электроподключение каменок KV, M и KIP и пульта управления C80/1
Joonis 11. Elektriühendused keriste KV, M ja KIP ja juhtimiskeskuse C80/1 vahel

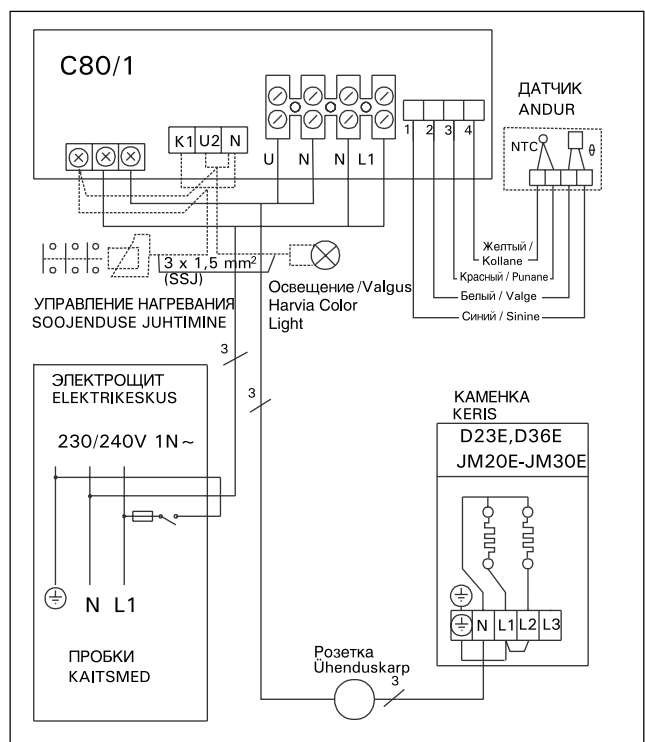


Рисунок 12. Электроподключение каменок D, JM и пульта управления C80/1
Joonis 12. Elektriühendused keriste D ja JM ja juhtimiskeskuse C80/1 vahel

Тип Tüüp	Мощность кВт Võimsus kW	Кабели/Пробки Kaablid/Kaitsmed				
		К пульту управления Keskusele	Пробки Kaitsmed	К каменке (HO7RN-F) Kerisele	К термостату Termostaadile	К освещению/ К дополнительному управлению (SSJ) Valgusele/lisajuhtimisele (SSJ)
		mm ²	A	mm ²	mm ²	mm ²
KV30E	3,0	3 x 2,5	1 x 16	3 x 2,5	4 x 0,5 *)	3 x 1,5
KV45E, M45E, KIP45E	4,5	3 x 4	1 x 20	3 x 4	4 x 0,5 *)	3 x 1,5
KV60E, M60E, KIP60E	6,0	3 x 6	1 x 25	3 x 6	4 x 0,5 *)	3 x 1,5
KV80E, M80E, KIP80E	8,0	3 x 10	1 x 35	3 x 10	4 x 0,5 *)	3 x 1,5
D23E	2,3	3 x 1,5	1 x 10	3 x 1,5	4 x 0,5 *)	3 x 1,5
D36E	3,6	3 x 2,5	1 x 16	3 x 2,5	4 x 0,5 *)	3 x 1,5
JM20E	2,0	3 x 1,5	1 x 10	3 x 1,5	4 x 0,5 *)	3 x 1,5
JM25E/JM30E	2,0/3,0	3 x 2,5	1 x 16	3 x 2,5	4 x 0,5 *)	3 x 1,5

Таблица 1.

Табел 1.

*) К термостату: 4 x 0,22 – 4 x 0,5 mm² (T170)

*) Termostaadile: 4 x 0,22 – 4 x 0,5 mm² (T170)

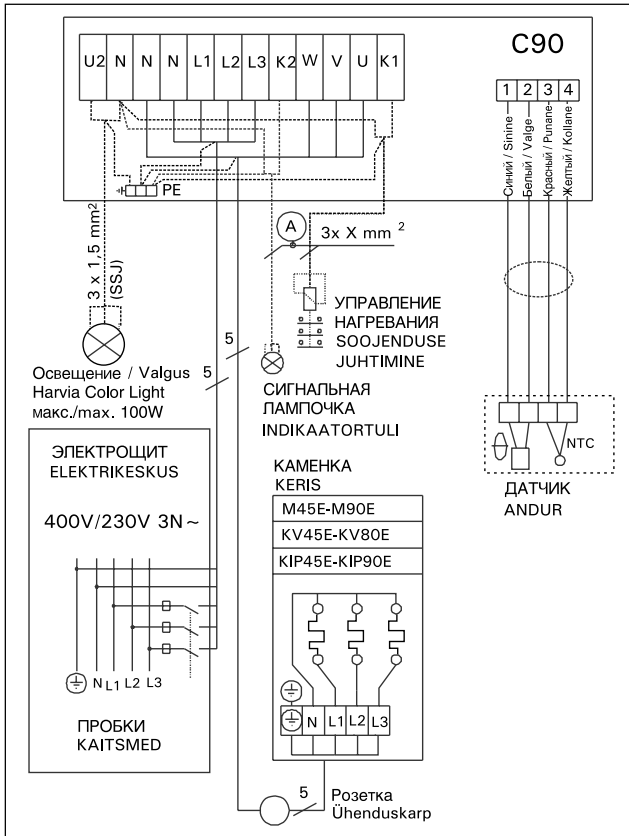


Рисунок 13. Электроподключение каменок M, KV и KIP и пульта управления C90

Joonis 13. Elektriühendused keriste KV, M ja KIP ja juhtimiskeskuse C90 vahel

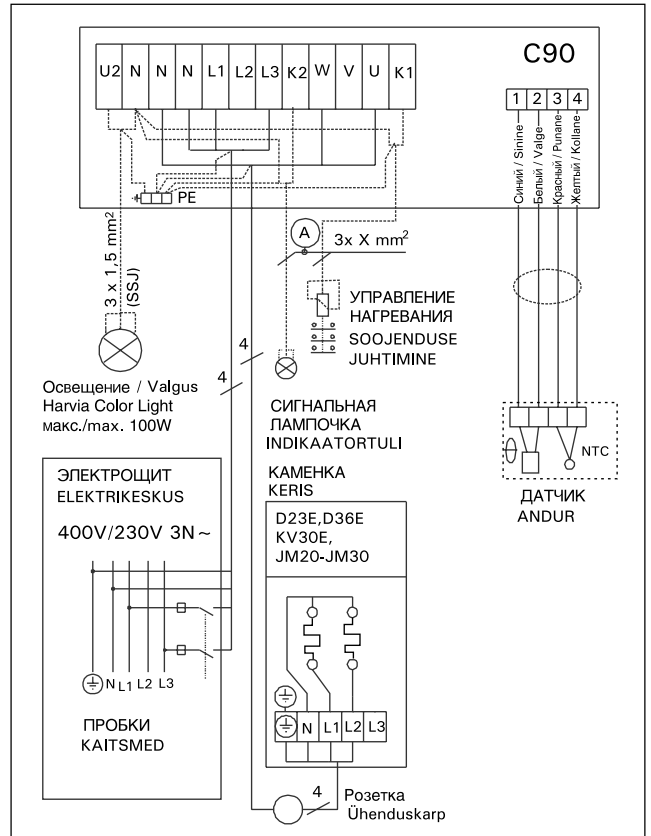


Рисунок 14. Электроподключение каменок KV, D и JM и пульта управления C90

Joonis 14. Elektriühendused keriste D ja JM ja juhtimiskeskuse C90 vahel

Таблица 2.
Tabel 2.

Тип Tüüp	Мощность кВт Võimsus kW	Кабели/Пробки Kaablid/Kaitsmed					
		К пульту управления Keskusele	Пробки Kaitsmed	К каменке (НО7RN-F) Kerisele	К термостату Termostaadile	К освещению/ К дополнительному управлению (SSJ) Valgusele/lisajuhtimisele (SSJ)	Ⓐ 3 x X mm ²
KV30E, D23/D36	3,0	4 x 1,5	2 x 10	4 x 1,5	4 x 0,5 *)	mm ² 3 x 1,5	3 x 1,5
KV45E, M45E, KIP45E	4,5	5 x 1,5	3 x 10	5 x 1,5	4 x 0,5 *)	3 x 1,5	3 x 1,5
KV60E, M60E, KIP60E	6,0	5 x 1,5	3 x 10	5 x 1,5	4 x 0,5 *)	3 x 1,5	3 x 1,5
KV80E, M80E, KIP80E	8,0	5 x 2,5	3 x 16	5 x 2,5	4 x 0,5 *)	3 x 1,5	3 x 2,5
M90E, KIP90E	9,0	5 x 2,5	3 x 16	5 x 2,5	4 x 0,5 *)	3 x 1,5	3 x 2,5

*) К термостату: 4 x 0,22 – 4 x 0,5 mm² (T170)

*) Termostaadile: 4 x 0,22 – 4 x 0,5 mm² (T170)

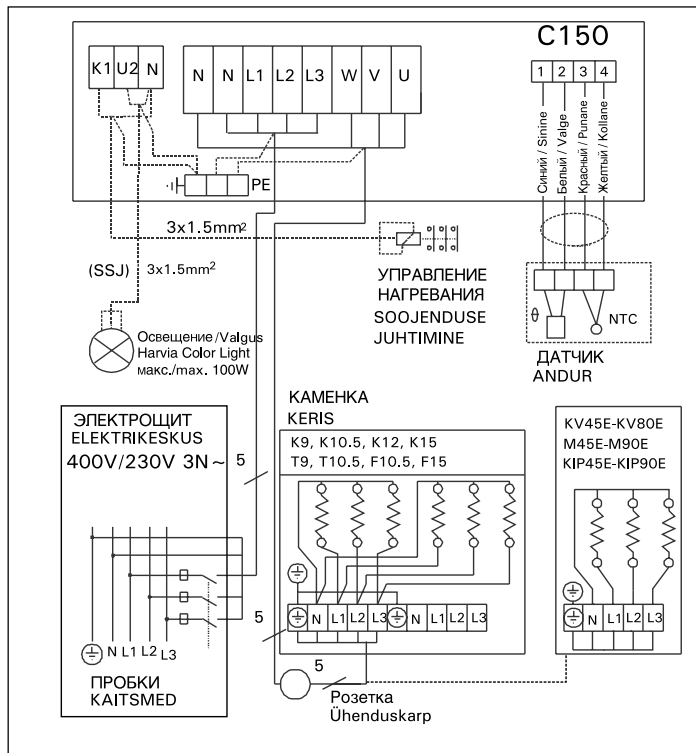


Рисунок 15. Электроподключение каменок KV, K, T и M и пульта управления C150

Joonis 15. Elektriühendused keriste KV, K, T ja M ja juhtimiskeskuse C150 vahel

Таблица 3. Tabel 3.

Тип Tüüp	Мощность кВт Võimsus kW	Кабели/Пробки Kaablid/Kaitsmed				
		К пульту управления Keskusele	Пробки Kaitsmed	К каменке (H07RN-F) Kerisele (H07RN-F)	К термостату Termostaadile	К освещению/ К дополнительному управлению (SSJ) Valgusele / lisajuhtimisele (SSJ)
		mm ²	A	mm ²	mm ²	mm ²
M45E, KV45E, KIP45E	4,5	5 x 1,5	3 x 10	5 x 1,5	4 x 0,5 (*)	3 x 1,5
M60E, KV60E, KIP60E	6,0	5 x 1,5	3 x 10	5 x 1,5	4 x 0,5 (*)	3 x 1,5
M80E, KV80E, KIP80E	8,0	5 x 2,5	3 x 16	5 x 2,5	4 x 0,5 (*)	3 x 1,5
M90E, KIP90E	9,0	5 x 2,5	3 x 16	5 x 2,5	4 x 0,5 (*)	3 x 1,5
K9, T9	9,0	5 x 2,5	3 x 16	5 x 2,5	4 x 0,5 (*)	3 x 1,5
K10,5, T10,5, F10,5	10,5	5 x 2,5	3 x 16	5 x 2,5	4 x 0,5 (*)	3 x 1,5
K12	12,0	5 x 4,0	3 x 20	5 x 4,0	4 x 0,5 (*)	3 x 1,5
K15, F15	15,0	5 x 6,0	3 x 25	5 x 6,0	4 x 0,5 (*)	3 x 1,5

*) К термостату: 4 x 0,22 – 4 x 0,5 mm² (T170)

*) Termostaadile: 4 x 0,22 – 4 x 0,5 mm² (T170)



Рисунок 16. Кнопка возвращения предохранителя от перегрева

Joonis 16. Ülekuumenemiskaitse tagastusnupp

Harvia Oy
PL 12
40951 Muurame
Finland
www.harvia.fi